

# Appaloosa Turnier

Samstag,  
13. Juni 2015  
Reithalle KRVA  
Aarau, Schachen



APPALOSA  
switzerland HORSE  
CLUB

[www.appaloosa.ch](http://www.appaloosa.ch)



## Herzlich Willkommen in Aarau

### Liebe Appaloosafreunde

Es war wieder einmal eine Freude, wie die Anzahl der Anmeldungen gegen Ende des Nennschlusses noch angewachsen ist, insbesondere bei den Appaloosa-Klassen. Im ApHC Open Trail treten dieses Jahr neun Appaloosa-Paare gegeneinander an. Auch die beliebten Greenhornklassen Trail und Horsemanship sind bestens mit Teilnehmern bestückt (je rund 20 Teilnehmer). Das Greenhorn Reining erfreut sich ebenfalls an mehr Teilnehmern als auch schon. Nur das In-Hand Trail scheint im Vergleich zu den früheren Jahren etwas an Attraktivität verloren zu haben. Dies hat aber auch etwas Positives. Dadurch muss mit dem Morgen-Programm nicht ganz so früh begonnen werden.

Neu haben wir die Richtzeiten für den Beginn der einzelnen Klassen bereits im Programmheft abgedruckt. Dies soll die Planung für euch erleichtern. Bitte beachtet aber, dass dies wirklich nur unverbindliche Richtzeiten sind.

Wir konnten wieder einmal eine Vielzahl an Sponsoren für unser Turnier gewinnen. Die meisten Sponsoren haben sich entschieden Sachpreise zu sponsern. Das bedeutet, ein Grossteil des Sponsorings geht direkt an die Teilnehmer weiter. Dafür möchten wir all unseren Sponsoren herzlich danken. Ohne die finanzielle Unterstützung der Sponsoren könnten wir diesen Anlass nicht kostendeckend durchführen. Als Dankeschön an die Sponsoren möchten wir alle Gewinner von Geld oder Sachpreisen auffordern, sich bei den Sponsoren zu melden und sich für die erhaltene Gabe zu bedanken. Wir haben hierfür extra alle Preise mit Anschrift und Email des Sponsors versehen. Es ist also schnell vollbracht.

Wir freuen uns dieses Jahr viele von euch zum zweiten Mal in Aarau willkommen zu heissen. Denn das allerwichtigste für ein Turnier sind natürlich die Teilnehmer. Bei dem beinahe schon Überangebot von Westernturnieren sind wir froh dass unser klassisches Appaloosa- und Green-Programm nach wie vor so viel Anklang findet.

Bis bald und viel Glück am Turnier!

Sarah Simon



**25.-26. Juli 2015, Henau**  
**double pointed APHA**  
**triple pointed ApHC**



**8.-11. Oktober 2015**  
**Mooslargue, France**



## Ein grosses Dankeschön an all unsere Sponsoren und Gönner

- ✓ Agro-Kessler Landesprodukte, Altstätten
- ✓ Aklavik, Schwarzhäusern
- ✓ Animalinatura GmbH, Hornussen
- ✓ B+M Haus- und Agrotech AG, Densbüren
- ✓ Epona, Lausanne
- ✓ Felix Bühler AG, Lenzburg
- ✓ Furger's Transporte, Laufenburg
- ✓ Garage Breitschmid AG, Wohlen
- ✓ Hauptner, Dietlikon
- ✓ LIHSAG, Algetshausen
- ✓ Kavallo Pferdemagazin, Kyburg
- ✓ Kinesiologie AP – Ursula Weisgram, Gipf-Oberfrick
- ✓ Mühle Scherz AG, Scherz
- ✓ Old West Shop, Staffe bach
- ✓ Pferdeosteopathie Benno Wyss, Solothurn
- ✓ Pferdeversicherung Baselland, Pratteln
- ✓ Pferdeversicherungs-Genossenschaft Wigoltingen
- ✓ Poco Bueno, Affoltern am Albis
- ✓ Qualipet, Dietlikon
- ✓ Spirit Stone Ranch – Priska Däppen, Solothurn
- ✓ Sport & Horses - Westernreitanlage, Matzendorf
- ✓ Stadtmühle Hilpert, Waldshut-Tiengen
- ✓ Swissappaloosa – Schmid Performance Horses, Algetshausen
- ✓ Tierbedarf-Discount GmbH, Wohlen

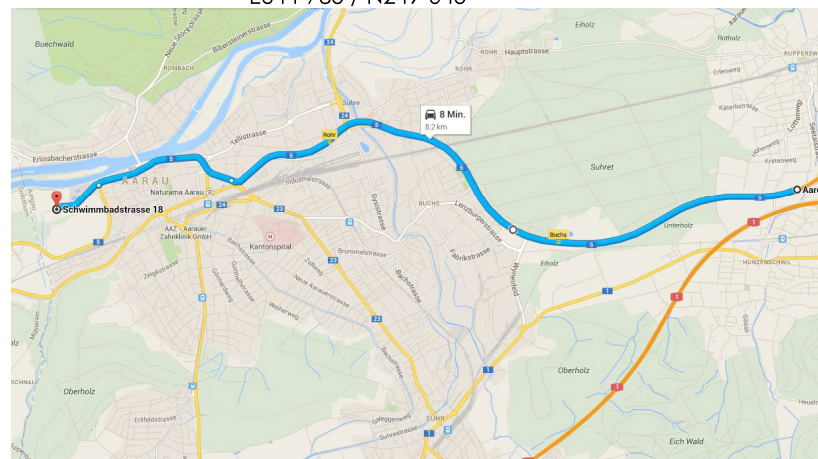
**Appaloosa Horse Club Switzerland dankt allen Sponsoren und Gönnern für ihre grosszügige Unterstützung.**

**Als Dankeschön an die Sponsoren möchten wir alle Gewinner von Geld oder Sachpreisen auffordern, sich bei den Sponsoren zu melden und sich für die erhaltene Gabe zu bedanken. Wir haben hierfür extra alle Preise mit Anschrift und Email des Sponsors versehen. Es ist also schnell vollbracht.**

**Bitte berücksichtigt bei nächster Gelegenheit unsere Sponsoren!**

## Zufahrtsplan

Navi:  
Schwimmbadstrasse 18 (Schachen)  
5000 Aarau AG  
8°01'54''E / 47°23'25''N  
E644'785 / N249'045



Von der Autobahnausfahrt **Aarau Ost** auf die kantonale Autobahn Richtung Aarau, am Ende der Autobahn links halten. An der grossen Kreuzung mit Ampel links einspuren und nach unten in den Tunnel fahren. Dann alles der Strasse entlang geradeaus und in der 90°-Linkskurve rechts abbiegen in Richtung Schwimmbad.

(Tunnel verpasst? – kein Problem, nächste rechts und am Kreisell die 2. Ausfahrt nehmen)



Die Reithalle befindet sich direkt neben der Pferderennbahn Aarau. Vorbei am Schwimmbad, Fussballplatz und Leichtathletik-Sportplatz (Tartanbahn) danach links einbiegen.



## Organisation

Veranstalter	Appaloosa Horse Club Switzerland
Show Secretary	David Stutz Mühlemattweg 3 5106 Veltheim Telefon: 079 / 259 95 21 turnier@appaloosa.ch
OK - Präsident	Sarah Simon sarah@appaloosa.ch
Austragungsort	Reithalle KRVA 5000 Aarau
Infrastruktur	Reithalle 80x27m Reithalle 50x30m
Richter	Bernhard Prokop, Deutschland
Ringsteward	Franziska Casada, Schweiz
Notfalldienst	Telefon 144
Hufschmied Piquet	Info im Showoffice
Tierarzt Piquet	Info im Showoffice
Grosstierrettungsdienst	Telefon: 079 / 700 70 70



## Wichtige Informationen

Regelbuch	<ul style="list-style-type: none"><li>• ApHC Klassen: ApHC Handbook 2015</li><li>• Green- und offene Klassen: Turnier-Reglement des ApHCS</li></ul>
Startreihenfolge	Die Teilnehmerlisten im Programmheft entsprechen nicht der Startreihenfolge. Die Startreihenfolgen werden jeweils rechtzeitig vor der Prüfung am Anschlagbrett bekannt gegeben.
Impfzeugnisse	Alle Pferde müssen gegen Influenza (Skalma) geimpft sein. Die Impfzeugnisse werden vor der Ausgabe der Startnummern kontrolliert. Nicht korrekt geimpften Pferden wird keine Starterlaubnis erteilt.
Doping	Es gelten die nationalen Vorschriften des SVPS. Kontrollen können jederzeit auf dem Turnierplatz durchgeführt werden.
Reitplatzaufsicht	Den Anweisungen der Reitplatzaufsicht muss jederzeit Folge geleistet werden. Bei Fehlverhalten kann die Reitplatzaufsicht, nach erstmaliger Ermahnung, einen Reiter vom Turnierplatz weisen.
Greenhorn/-horse	Zügführung gemäss Zäumung wählbar unabhängig vom Alter des Pferdes. Green Reining immer nur 2 Spins! Einfache Galoppwechsel sind erlaubt.
ApHC Open	Für Starts in ApHC Open Klassen ist eine in 2015 gültige ApHC USA Mitgliedschaft zwingend notwendig. Die ApHC USA Mitgliederausweise müssen im Showoffice vorgelegt werden können.
Allaround Champions	Es werden für die ApHC Open sowie für die Greenhornklassen Allaround Champion sowie Reserve Allaround Champion Titel vergeben für die besten Pferd/Reiter Kombinationen. Gewertet werden alle Klassen, auch Halter.
Haftung	Der Veranstalter übernimmt keinerlei Haftung für allfällige Unfälle, Krankheiten, Diebstähle oder Sachschäden welche Reiter, Zuschauer, Pferd oder Drittpersonen treffen können.
Nachmeldungen / Ummeldungen	Um- und Nachnennungen werden bis 2 Stunden vor Klassenbeginn gegen eine Gebühr von 20 CHF angenommen.
Ordnung	Bitte die Anlage sauber halten. Pferdeäpfel auflesen, Abfälle bitte in Kübel entsorgen.

# QUALIPET

## Qualität für Sie und Ihr Haustier

Unser Erfolg ist der beste Beweis! Tausende Haustierfreunde besuchen uns regelmässig in einem unserer vielen **QUALIPET** Center. Bestimmt finden Sie auch in Ihrer Nähe ein Center. Es erwartet Sie eine grosse Auswahl artgerechter Produkte und unsere kompetenten, tierliebenden Mitarbeiter beraten Sie gerne.



Ganz bestimmt wird Ihr Besuch ein Erlebnis, testen Sie **QUALIPET** - die Nr. 1 in der Schweiz! Alle Standorte finden Sie unter [www.qualipet.ch](http://www.qualipet.ch) oder unter Telefon 044 835 77 77.



**Infos: 044 835 77 77**  
**Standorte: [www.qualipet.ch](http://www.qualipet.ch)**  
**Online shoppen**  
**[www.qualipet.ch](http://www.qualipet.ch)**

### Tagesablauf

- 07.00** Öffnung Aussenplatz und ein Teil der Reithalle  
 Öffnung Showoffice
- 08.00** Greenhorn Showmanship at Halter  
 (08:15) ApHC Open Halter Aged Mares  
 Grand/Reserve Champion Mares
- ApHC Open Halter Aged Geldings  
 Grand/Reserve Champion Geldings
- ApHC Open Most Colorful at Halter
- (08:30) Open In-Hand Trail
- (09:00) ApHC Open Green Trail
- (09:15) Greenhorse / Greenhorn Trail
- (10:30) ApHC Open Trail
- (11:15) Open Horse and Dog Trail
- Mittagspause Reithalle geöffnet für Training
- 13.00** Greenhorn / Greenhorse Hunter Under Saddle
- (13:15) ApHC Open Hunter Under Saddle
- (13:30) Greenhorn Western Horsemanship
- (14:30) ApHC Open Western Pleasure
- (14:45) Greenhorse Western Pleasure
- (15:00) Greenhorn Western Pleasure
- (15:30) ApHC Open Western Riding
- (15:45) Greenhorn / Greenhorse Ranch Horse Pleasure
- (16:15) ApHC Open Ranch Horse Pleasure
- (17:00) Greenhorn / Greenhorse Reining
- (17:30) ApHC Open Reining

Nur die **Fett** gedruckten Zeiten sind definitiv. D.h. das Morgenprogramm beginnt um **08:00** und das Nachmittagsprogramm nicht vor **13:00**. Die anderen Zeitangaben sind ungefähre Richtzeiten. Es ist möglich dass die Prüfungen bereits früher gestartet werden. Es liegt in der Verantwortung des Teilnehmers rechtzeitig zum Start zu erscheinen.

# Saisonal abgestimmte Naturkräuter-Mischungen

Ergänzungsfutter für ein langes und gesundes Pferdeleben.



Vier ausgewogene Kräutermischungen zur optimierten Futterergänzung. Abgestimmt auf die im Jahreszeitenverlauf wechselnden Bedürfnisse Ihres Pferdes.

Jetzt erhältlich in unserem Online-Shop:  
[www.pferdesnacks.ch](http://www.pferdesnacks.ch)

## Disziplinen



### **Halter**

Im Halter werden die Pferde getrennt nach Alter und Geschlecht an der Hand am Halfter vorgestellt und nach Exterieur und Ausdruck bewertet.



### **Most Colorful At Halter**

In dieser Prüfung wird der Appaloosa mit der schönsten Fellzeichnung aus allen Alters- und Geschlechts-klassen gekürt.



### **Western Pleasure**

Hier gewinnt das Pferd, das am angenehmsten in allen Gangarten zu reiten ist. Es soll vollkommen ruhig am losen Zügel laufen und weich zu sitzen sein.



### **Trail**

In diesem Geschicklichkeits-Parcours geht es darum, das Pferd möglichst genau durch verschiedene Hindernisse zu reiten.

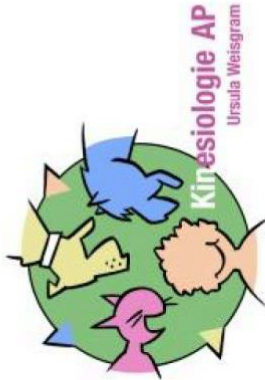


### **Reining**

Die einzige FEI (Weltreiterverband) Disziplin des Westernreitersports (daher auch Königsdisziplin genannt). Eine Galopp-Prüfung mit spektakulären Elementen wie Sliding-Stops, Spins und Rollbacks.

Praxis für Kinesiologie • Osteopathie • Blutegeltherapie

Für Menschen und Tiere.



[www.kinesiologie-uw.ch](http://www.kinesiologie-uw.ch)

Landstrasse 26 5073 Gipf-Oberfrick Mobile 079 757 01 58  
ursula.weisgram@bluewin.ch

Die Leistungen für Menschen sind Krankenkassen anerkannt.

## Disziplinen



### **Showmanship At Halter**

Hier wird der Vorsteller des Pferdes an der Hand beim Ausführen einer Abfolge von Elementen bewertet. Präsenz, Körperspannung, Herrschaft über jede Bewegung und Punktgenauigkeit sind gefragt.



### **Western Riding**

Im Western Riding werden punktgenaue fliegende Galoppwechsel gefordert, welche weich und am losen Zügel geritten werden sollen.



### **Hunter Under Saddle**

Um die Vielseitigkeit der Appaloosas zu zeigen, werden sie auch in der klassischen Reitweise vorgestellt. Ähnlich zum Western Pleasure, nur dass hier ein anderer Typ von Bewegung belohnt wird.



### **Western Horsemanship**

Diese Prüfung wird auch Horsemanship genannt, weil hier der Reiter in seinem Sitz und seiner möglichst unsichtbaren Hilfegebung bewertet wird.



### **Horse and Dog Trail**

Eine Trail-Disziplin, bei dem ebenfalls der Hund einen klar vorgegebenen Parcours zu bewältigen hat.

**Bops Strudel Pepper**  
 APPALOOSA GELDING 2009  
 by «Mr Strudel Bob»  
 out of «A Gentella Lena»  
 SWISS FUTURITY CHAMPION APHCS REINING 2013  
 SWISS FUTURITY RES. CHAMPION APHCS TRAIL 2013  
 APPALOOSA EUROPEAN CHAMPIONSHIP 2013  
 ERAA FUTURITY RESERVECHAMPION  
 BRONZE MEDAILLE JUNIOR REINING  
 BRONZE MEDAILLE FREESTYLE REINING  
 Shown by Daniel Schmutz

**Earthquake Olena**  
 APPALOOSA STALLION 2008  
 by «Earthquake Ike»  
 out of «Tina Mini Olena»  
 EUROPEAN CHAMPION APHC - OPEN FREESTYLE REINING 2014  
 RESERVE EUROPEAN CHAMPION APHC - OPEN CUTTING ALL AGES 2014  
 BRONZE MEDAILLE APHC OPEN SENIOR REINING 2014  
 BRONZE MEDAILLE ERAA DERBY 2014

Swiss Appaloosa  
**SA**  
 Schmid Performance Horses  
 www.swissappaloosa.ch

ZUCHT & VERKAUF  
 Familie Schmid  
 Löörhof  
 9249 Algetshausen  
 +41 79 600 63 76  
 info@swissappaloosa.ch

**Startliste****Greenhorn Showmanship at Halter**

Entries: 3

No	Back#	Horse	Rider	Nat. Owner	Sex	Breed	Age
1	6	NDIAN VERSARY DUNDEE	Michaela Hess	SUI Michaela Hess	G	PH	7
2	9	ARAYA	Melina Räber	SUI Melina Räber	M	Haf	20
3	14	PJ STARLIGHT CASH	Ella Estoppey	SUI Sabine Mohler	M	PH	6

**ApHC Open Halter Aged Mares**

Entries: 1

No	Back#	Horse	Rider	Nat. Owner	Sex	Breed	Age
1	18	SUNSHINE QUEEN E	Mathias Baumgartner	SUI Lydia Baumgartner	M	App	14

**ApHC Open Halter Aged Geldings**

Entries: 3

No	Back#	Horse	Rider	Nat. Owner	Sex	Breed	Age
1	3	JC WHIZ JACK	Sarah Simon	SUI Sarah Simon	G	App	7
2	25	DFR GIANNI BLUSHADOW	Tanja Karcher	SUI Tanja Karcher	G	App	4
3	38	ROYAL AMBROSE	Catherine Waldenmeyer	SUI Catherine Waldenmeyer	G	App	13

**ApHC Open Most Colorful At Halter**

Entries: 2

No	Back#	Horse	Rider	Nat. Owner	Sex	Breed	Age
1	25	DFR GIANNI BLUSHADOW	Tanja Karcher	SUI Tanja Karcher	G	App	4
2	38	ROYAL AMBROSE	Catherine Waldenmeyer	SUI Catherine Waldenmeyer	G	App	13

**Open In-Hand Trail**

Entries: 6

No	Back#	Horse	Rider	Nat. Owner	Sex	Breed	Age
1	3	JC WHIZ JACK	Sarah Simon	SUI Sarah Simon	G	App	7
2	6	NDIAN VERSARY DUNDEE	Michaela Hess	SUI Michaela Hess	G	PH	7
3	9	ARAYA	Melina Räber	SUI Melina Räber	M	Haf	20
4	18	SUNSHINE QUEEN E	Mathias Baumgartner	SUI Lydia Baumgartner	M	App	14
5	31	MISS POCO CIELO	Larissa Schöb	SUI Larissa Schöb	M	QH	14
6	37	NOREEN C.R.	Eveline Möller	SUI Eveline Möller	M	Haf	8

**ApHC Open Green Trail**

Entries: 2

No	Back#	Horse	Rider	Nat. Owner	Sex	Breed	Age
1	35	PEGASUS DREAM GIRL	Karin Hofer	SUI Karin Hofer	M	App	7
2	36	HIGH DEAL OLENA	Ronja Schmid	SUI Samuel Schmid	G	App	5



**SPORT & HORSES**  
WESTERNREITANLAGE MATZENDORF

Pensionsstall mit Auslaufboxen und artgerechter Gruppenhaltung  
Weiden, Waschplätze, grosszügige Sattelkammern, Roundpen  
Solarium, Reiterstuben und vielseitiges Reitgelände  
Moderne Reininghalle 30 x 60 m für alle Westernreitdisziplinen  
Western- und Reining Clinics

« Die Schweizer  
Westernreitanlage  
an zentraler Lage »

Infos unter [www.sportandhorses.ch](http://www.sportandhorses.ch)



**ANNIKA FRIESECKE**  
Training - Showing - Coaching

[www.annikafriesecke.ch](http://www.annikafriesecke.ch) - 079 567 05 91 - Sport & Horses Matzendorf

### Startliste

#### Greenhorn / Greenhorse Trail

Entries: 22

No	Back#	Horse	Rider	Nat.	Owner	Sex	Breed	Age	Horn	Hors
1	1	QIANA	Barbara Hoch	SUI	Barbara Hoch	M	FM	8	X	
2	6	INDIAN VERSARY DUNDEE	Michaela Hess	SUI	Michaela Hess	G	PH	7	X	
3	7	LADY	Karin Maurhofer	SUI	Karin Maurhofer	M	QH		X	
4	8	GALLO DONT Z P	Eva Aregger	SUI	Eva Aregger	M	QH	13	X	
5	9	ARAYA	Melina Räber	SUI	Melina Räber	M	Haf	20	X	
6	11	LAZAR CH II	Melanie Aebi	SUI	Melanie Aebi	G	FM	7	X	
7	12	JESSE JAYS PEPPY	Irina Häner	SUI	Irina Häner	G	QH	9	X	
8	13	MAEDI IV CH	Julia Wiggli	SUI	Ursula Gabele	M	Haf	16	X	
9	14	PJ STARLIGHT CASH	Jennifer Brandes	SUI	Sabine Mohler	M	PH	6	X	
10	15	AMERICANA OLENA	Tamara Kouwenhoven	SUI	André Kouwenhoven	M	QH	5	X	
11	17	FELIX	Samantha Freuler	SUI	Sonja Hauenstein	G	FM	8	X	
12	19	CAMPARI	Tamara Kouwenhoven	SUI	André Kouwenhoven	G	Arab	7	X	
13	21	CLASSY BOOGIE LENA	Yasmin Weiss	SUI		M	QH	10	X	
14	22	GREAT LISTO	Céline Zimmerli	SUI	Céline Zimmerli	G	QH	14	X	
15	23	DAILY'S DREAM PRIINCESS	Danielle Wälty	SUI	Danielle Wälty	M		6	X	
16	25	DFR GIANNI BLUSHADOW	Tanja Karcher	SUI	Tanja Karcher	G	App	4	X	
17	26	TC LIKE WOODY	Regula Frei	SUI	Regula Frei	G	QH	4	X	
18	27	FLASH	Chantal Bucher	SUI	Chantal Bucher	G	QH	10	X	
19	30	PJ MISS DELLA CASH	Jeannette Oehri	SUI	Jeannette Oehri	M	PH	7	X	
20	31	MISS POCO CIELO	Larissa Schöb	SUI	Larissa Schöb	M	QH	14	X	
21	34	BOHEME	Ursula Bourlet	SUI	Ursula Bourlet	M	Haf	11	X	
22	37	NOREEN C.R.	Eveline Möller	SUI	Eveline Möller	M	Haf	8	X	

#### Open Horse And Dog Trail

Entries: 3

No	Back#	Horse	Rider	Nat.	Owner	Sex	Breed	Age
1	32	MEGANN CEE BEE	Rainer Schmid	SUI	Rainer Schmid	M	QH	16
2	33	TIVOS IVORY	Stephanie Alder	SUI	Stephanie Alder	G	QH	19
3	37	NOREEN C.R.	Eveline Möller	SUI	Eveline Möller	M	Haf	8



POCO + BUENO  
PB

SHIRTS  
LEATHER  
CAPS  
POLOS  
SOFTSHELL  
FLEECE



Gerne beraten wir Sie persönlich in unserem Shop in Affoltern a. A. oder sind online für Sie da.

[www.pb-collection.com](http://www.pb-collection.com)



### Startliste

## ApHC Open Trail

Prüfungssponsor: **Pferdeversicherung Baselland**

1. Platz 60Fr.
2. Platz 40Fr.
3. Platz 20Fr.

#### ApHC Open Trail

Entries: 9

No	Back#	Horse	Rider	Nat.	Owner	Sex	Breed	Age
1	2	ROYALS POCO LENA	Doris Fluekiger	SUI	Doris Fluekiger	M	App	13
2	3	JC WHIZ JACK	Sarah Simon	SUI	Sarah Simon	G	App	7
3	10	IMA DRY LENA	Urs Artho	SUI	Urs Artho	M	App	15
4	18	SUNSH NE QUEEN E	Lydia Baumgartner	SUI	Lydia Baumgartner	M	App	14
5	20	SWISSPEGASUS TALITA	Samuel Schmid	SUI	Samuel Schmid	M	App	10
6	24	YESTERDAY SNOWCHIEF	Ruth Sigrist	SUI	Ruth Sigrist	G	App	20
7	35	PEGASUS DREAM G RL	Karin Hofer	SUI	Karin Hofer	M	App	7
8	36	HIGH DEAL OLENA	Ronja Schmid	SUI	Samuel Schmid	G	App	5
9	38	ROYAL AMBROSE	Catherine Waldenmeyer	SUI	Catherine Waldenmeyer	G	App	13

## Pferdeversicherung Baselland



### Die führende Pferdeversicherung der Nordwestschweiz

- vor über 100 Jahren als Genossenschaft gegründet
- unter Pferdebesitzern seit Generationen ein Begriff
- gegen 2000 versicherte Pferde und Ponys
- auch Sie versichern Ihr Pferd vorteilhaft bei uns

Auskunft erhalten Sie direkt bei unserem Geschäftsführer Herr Jakob Lanz oder bei Ihrem Tierarzt, der auch Ihre Anmeldung entgegen nimmt. Weiter Informationen finden Sie zudem im Internet auf unserer Homepage [www.blpv.ch](http://www.blpv.ch).

**Pferdeversicherung Baselland**  
Postfach 1116  
4133 Pratteln 1

**Tel: 061 823 14 10**  
**Fax: 061 821 65 06**  
**E-Mail: [info@blpv.ch](mailto:info@blpv.ch)**



**Kavallo**  
Das Schweizer Pferdema-gazin

Lese-Vergnügen mit  
**Pferdestärke**

**Bunte Pferdeszene**  
Im Schritt, Trab und Galopp

[www.kavallo.ch](http://www.kavallo.ch)  
[abo@kavallo.ch](mailto:abo@kavallo.ch)

Lernen Sie Kavallo kennen mit  
4 Ausgaben für nur Fr. 20.– statt 40.–.

**Startliste****Greenhorn / Greenhorse Hunter Under Saddle**

Entries: 3

No	Back #	Horse	Rider	Nat.	Owner	Sex	Breed	Age	Horn	Hors
1	1	QIANA	Barbara Hoch	SUI	Barbara Hoch	M	FM	8	X	
2	8	GALLO DONT ZIP	Eva Aregger	SUI	Eva Aregger	M	QH	13	X	
3	31	MISS POCO CIELO	Larissa Schöb	SUI	Larissa Schöb	M	QH	14	X	

**ApHC Open Hunter Under Saddle**

Entries: 3

No	Back#	Horse	Rider	Nat.	Owner	Sex	Breed	Age
1	3	JC WHIZ JACK	Sarah Simon	SUI	Sarah Simon	G	App	7
2	36	HIGH DEAL OLENA	Ronja Schmid	SUI	Samuel Schmid	G	App	5
3	38	ROYAL AMBROSE	Catherine Waldenmeyer	SUI	Catherine Waldenmeyer	G	App	13

**Greenhorn Western Horsemanship**

Entries: 20

No	Back#	Horse	Rider	Nat.	Owner	Sex	Breed	Age
1	1	QIANA	Barbara Hoch	SUI	Barbara Hoch	M	FM	8
2	5	TIPS LECTRIC BABY	Monica Grunder	SUI	Monica Grunder	M	App	4
3	6	NDIAN VERSARY DUNDEE	Michaela Hess	SUI	Michaela Hess	G	PH	7
4	8	GALLO DONT ZIP	Eva Aregger	SUI	Eva Aregger	M	QH	13
5	11	LAZAR CH II	Melanie Aebi	SUI	Melanie Aebi	G	FM	7
6	12	JESSE JAYS PEPPY	Irina Häner	SUI	Irina Häner	G	QH	9
7	13	MAEDI IV CH	Julia Wiggli	SUI	Ursula Gabele	M	Haf	16
8	14	PJ STARLIGHT CASH	Jennifer Brandes	SUI	Sabine Mohler	M	PH	6
9	16	MANOLITO 18	Jolanda Marti	SUI	Jolanda Marti	G		20
10	17	FELIX	Samantha Freuler	SUI	Sonja Hauenstein	G	FM	8
11	19	CAMPARI	Tamara Kouwenhoven	SUI	André Kouwenhoven	G	Arab	7
12	21	CLASSY BOOGIE LENA	Yasmin Weiss	SUI		M	QH	10
13	22	GREAT LISTO	Céline Zimmerli	SUI	Céline Zimmerli	G	QH	14
14	23	DAILY'S DREAM PRIINCESS	Danielle Wälty	SUI	Danielle Wälty	M		6
15	24	YESTERDAY SNOWCHIEF	Ruth Sigrist	SUI	Ruth Sigrist	G	App	20
16	27	FLASH	Chantal Bucher	SUI	Chantal Bucher	G	QH	10
17	28	CRAZY MADDOX	Sabrina Davet	SUI	Sabrina Davet	G	QH	7
18	30	PJ MISS DELLA CASH	Jeannette Oehri	SUI	Jeannette Oehri	M	PH	7
19	31	MISS POCO CIELO	Larissa Schöb	SUI	Larissa Schöb	M	QH	14
20	34	BOHEME	Ursula Bourlet	SUI	Ursula Bourlet	M	Haf	11

**ApHC Open Western Pleasure**

Entries: 7

No	Back#	Horse	Rider	Nat.	Owner	Sex	Breed	Age
1	2	ROYALS POCO LENA	Doris Fluekiger	SUI	Doris Fluekiger	M	App	13
2	3	JC WHIZ JACK	Sarah Simon	SUI	Sarah Simon	G	App	7
3	10	MA DRY LENA	Urs Artho	SUI	Urs Artho	M	App	15
4	18	SUNSHINE QUEEN E	Lydia Baumgartner	SUI	Lydia Baumgartner	M	App	14
5	35	PEGASUS DREAM G RL	Karin Hofer	SUI	Karin Hofer	M	App	7
6	36	HIGH DEAL OLENA	Ronja Schmid	SUI	Samuel Schmid	G	App	5
7	38	ROYAL AMBROSE	Catherine Waldenmeyer	SUI	Catherine Waldenmeyer	G	App	13

**Pferdeversicherung Wigoltingen**  
seit 1867  
Sport Freizeit Zucht

**Versichern ist Vertrauenssache!**  
Versicherungen für  
Heilungskosten und Todesfall

**Sandra Seiler**  
078 830 67 55

[www.pferdeversicherung-wigoltingen.ch](http://www.pferdeversicherung-wigoltingen.ch)  
[info@pferdeversicherung-wigoltingen.ch](mailto:info@pferdeversicherung-wigoltingen.ch)

**Startliste**

**Greenhorse Western Pleasure**

**Entries: 4**

No	Back#	Horse	Rider	Nat.	Owner	Sex	Breed	Age	Hors	AK
1	5	TIPS LECTRIC BABY	Monica Grunder	SUI	Monica Grunder	M	App	4		X
2	15	AMERICANA OLENA	Tamara Kouwenhoven	SUI	André Kouwenhoven	M	QH	5		X
3	25	DFR GIANNI BLUSHADOW	Tanja Karcher	SUI	Tanja Karcher	G	App	4		X
4	18	SUNSHINE QUEENIE	Lydia Baumgartner	SUI	Lydia Baumgartner	M	App	14		X

**BND M**

**Für den kleinen oder grossen Hunger.**

Unser Sortiment an Fütterungstechnik reicht von zeitgesteuerten Fütterungsplanen bis zu kleinen Heuraufen; für den kleinen und den grossen Hunger ist alles dabei.

5026 Densbüren - Tel. 062 867 90 00 - [www.bm-agrotech.ch](http://www.bm-agrotech.ch)  
letzt gratis Katalog anfordern: [info@bm-agrotech.ch](mailto:info@bm-agrotech.ch)

# HAUPTNER<sup>+</sup>



ALLES FÜR PFERD UND REITER

www.hauptner.ch



Bestellen Sie jetzt  
Ihren **GRATIS**  
Pferde-Katalog.

Einsenden an:  
Hauptner Instrumente GmbH  
Riedwiesenstrasse 11-13  
8305 Dietlikon-Zürich  
Tel. 044 805 99 11  
Fax 044 805 99 22



oder www.hauptner.ch

Name \_\_\_\_\_

Adresse \_\_\_\_\_

PLZ/Ort \_\_\_\_\_

## Startliste

### Greenhorn Western Pleasure

Entries: 13

No	Back#	Horse	Rider	Nat.	Owner	Sex	Breed	Age
1	1	QIANA	Barbara Hoch	SUI	Barbara Hoch	M	FM	8
2	5	TIPS LECTRIC BABY	Monica Grunder	SUI	Monica Grunder	M	App	4
3	6	NDIAN VERSARY DUNDEE	Michaela Hess	SUI	Michaela Hess	G	PH	7
4	9	ARAYA	Melina Räber	SUI	Melina Räber	M	Haf	20
5	11	LAZAR CH II	Melanie Aebi	SUI	Melanie Aebi	G	FM	7
6	14	PJ STARLIGHT CASH	Ella Estoppey	SUI	Sabine Mohler	M	PH	6
7	16	MANOLITO 18	Jolanda Marti	SUI	Jolanda Marti	G		20
8	19	CAMPARI	Tamara Kouwenhoven	SUI	André Kouwenhoven	G	Arab	7
9	21	CLASSY BOOGIE LENA	Yasmin Weiss	SUI		M	QH	10
10	23	DAILY'S DREAM PRIINCESS	Danielle Wälty	SUI	Danielle Wälty	M		6
11	28	CRAZY MADDOX	Sabrina Davet	SUI	Sabrina Davet	G	QH	7
12	31	MISS POCO CIELO	Larissa Schöb	SUI	Larissa Schöb	M	QH	14
13	34	BOHEME	Ursula Bourlet	SUI	Ursula Bourlet	M	Haf	11

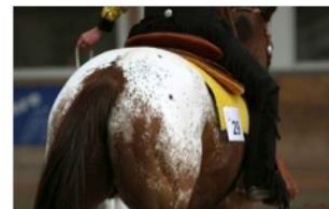
### ApHC Open Western Riding

Entries: 3

No	Back#	Horse	Rider	Nat.	Owner	Sex	Breed	Age
1	3	JC WHIZ JACK	Sarah Simon	SUI	Sarah Simon	G	App	7
2	10	MA DRY LENA	Urs Artho	SUI	Urs Artho	M	App	15
3	38	ROYAL AMBROSE	Catherine Waldenmeyer	SUI	Catherine Waldenmeyer	G	App	13

Swiss Appaloosa  
SA

Schmid Performance Horses



Zucht und Verkauf von  
Appaloosas

Fam. Schmid  
Löörhof  
9249 Algetshausen  
+41 79 600 63 76  
Info@swissappaloosa.ch  
www.swissappaloosa.ch

# EQUI-TREK-WOHLLEN

## VERTRETUNG FÜR DIE SCHWEIZ



ANHÄNGERSORTIMENT

Innovation, Sicherheit,  
Komfort -  
unseren Pferden zuliebe!

REVOLUTIONÄRER  
SELBSTFAHRER  
BIS 3.5T (KATEGORIE-B)  
MIT 1'400KG NUTZLAST



EQUI-TREK WOHLLEN  
Garage Breitschmid AG

Aargauerstrasse 16  
5610 Wohlen  
Tel.: 056 619 18 18  
info@equitrek.ch  
www.equitrek.ch

Unser Verkaufsteam:

- Verkaufsberater mit Concours Erfahrung
- Horsemanship Profi
- Techn. Experten

### Startliste

#### Greenhorse / Greenhorse Ranch Horse Pleasure

Entries: 11

No	Back#	Horse	Rider	Nat.	Owner	Sex	Breed	Age	Horn	Hors
1	1	QIANA	Barbara Hoch	SUI	Barbara Hoch	M	FM	8	X	
2	7	LADY	Karin Maurhofer	SUI	Karin Maurhofer	M	QH		X	
3	8	GALLO DONT ZIP	Eva Aregger	SUI	Eva Aregger	M	QH	13	X	
4	12	JESSE JAYS PEPPY	Irina Häner	SUI	Irina Häner	G	QH	9	X	
5	16	MANOLITO 18	Jolanda Marti	SUI	Jolanda Marti	G		20	X	
6	22	GREAT LISTO	Céline Zimmerli	SUI	Céline Zimmerli	G	QH	14	X	
8	27	FLASH	Chantal Bucher	SUI	Chantal Bucher	G	QH	10	X	
9	28	CRAZY MADDOX	Sabrina Davet	SUI	Sabrina Davet	G	QH	7	X	
10	30	PJ MISS DELLA CASH	Jeannette Oehri	SUI	Jeannette Oehri	M	PH	7	X	
11	35	PEGASUS DREAM G RL	Karin Hofer	SUI	Karin Hofer	M	App	7	X	
7	26	TC LIKE WOODY	Elena Boll	GER	Regula Frei	G	QH	4		X

#### ApHC Open Ranch Horse Pleasure

Entries: 5

No	Back#	Horse	Rider	Nat.	Owner	Sex	Breed	Age
1	3	JC WHIZ JACK	Sarah Simon	SUI	Sarah Simon	G	App	7
2	10	IMA DRY LENA	Urs Artho	SUI	Urs Artho	M	App	15
3	20	SWISSPEGASUS TALITA	Samuel Schmid	SUI	Samuel Schmid	M	App	10
4	24	YESTERDAY SNOWCHIEF	Ruth Sigrist	SUI	Ruth Sigrist	G	App	20
5	38	ROYAL AMBROSE	Catherine Waldenmeyer	SUI	Catherine Waldenmeyer	G	App	13

**m** **meyer** Mühle Scherz AG

**[ Das Pferdefutter, ...frisch vo de Mühli.**

- m** Einzelkomponenten: Gerste, Hafer, Luzerne...
- m** Mühli Pferdekombi mit und ohne Hafer
- m** Mühli Reiskleiwürfel stabilisiert
- m** Mühli Stehfutter-Würfel (getreidefrei)
- m** Mühli Mash & Reiskleie-Mash (getreidefrei)

[www.muehlescherz.ch](http://www.muehlescherz.ch)  
[info@muehlescherz.ch](mailto:info@muehlescherz.ch)  
Tel. 056 464 40 30

mit E-Shop!





# 16X IN DER GANZEN SCHWEIZ



**1023 Crissier**  
Westernshop  
Chemin du Closalet 12

**1216 Genf-Cointrin**  
Avenue Louis Casati 80

**1726 Farvagny**  
Westernshop  
Zone Industrielle Riaux 8

**3073 Bern-Gümligen**  
MEGA STORE  
Feldstrasse 42

**3236 Gampelen**  
Westernshop  
Gewerbestrasse 12

**4133 Pratteln**  
Zurlindenstrasse 29

**4528 Zuchwil**  
Dorfackerstrasse 47  
Im Einkaufszentrum N5

**5600 Lenzburg**  
MEGA STORE  
Ringstrasse Nord 43

**6010 Kriens-Luzern**  
Westernshop  
Nidfelfstrasse 12

**6340 Baar-Sihlbrugg**  
Sihlbruggstrasse 99

**6915 Pambio-Noranco**  
Westernshop  
Via Senago 17a

**8500 Frauenfeld**  
Langfeldstrasse 53c

**8604 Volketswil**  
MEGA STORE  
Chlirietstrasse 20

**8645 Rapperswil-Jona**  
Engelhölzlistrasse 7b

**8953 Dietikon**  
Lerzenstrasse 8

**9015 St. Gallen**  
MEGA STORE  
Breifeldstrasse 3

[www.felix-buehler.ch](http://www.felix-buehler.ch)

## Startliste

### Greenhorn / Greenhorse Reining

Entries: 9

No	Back#	Horse	Rider	Nat.	Owner	Sex	Breed	Age	Horn	Hors
1	26	TC LIKE WOODY	Elena Boll	GER	Regula Frei	G	QH	4		X
2	1	QIANA	Barbara Hoch	SUI	Barbara Hoch	M	FM	8	X	
3	4	TORIS CODY GIRL	Anita Wenger	SUI	Anita Wenger	M	QH	9	X	
4	7	LADY	Karin Maurhofer	SUI	Karin Maurhofer	M	QH		X	
5	12	JESSE JAYS PEPPY	Irina Häner	SUI	Irina Häner	G	QH	9	X	
6	14	PJ STARLIGHT CASH	Jennifer Brandes	SUI	Sabine Mohler	M	PH	6	X	
7	15	AMERICANA OLENA	Tamara Kouwenhoven	SUI	André Kouwenhoven	M	QH	5	X	
8	22	GREAT LISTO	Céline Zimmerli	SUI	Céline Zimmerli	G	QH	14	X	
9	27	FLASH	Chantal Bucher	SUI	Chantal Bucher	G	QH	10	X	

### ApHC Open Reining

Entries: 2

No	Back#	Horse	Rider	Nat.	Owner	Sex	Breed	Age
1	3	JC WHIZ JACK	Sarah Simon	SUI	Sarah Simon	G	App	7
2	29	IMA T PS CHIC OLENA	Daniela Rubio	SUI	Carolyne Jans	M	App	7

# aklavik.ch

**Tiertechnische Einrichtungen und  
Zubehör aller Art sowie Fautras und  
Cheval Liberté Pferdeanhänger**

Hanspeter Bütikofer  
Tannenhof 1  
CH-4704 Niederbipp  
079 330 20 78 / Fax 062 923 07 42  
[info@aklavik.ch](mailto:info@aklavik.ch) / [www.aklavik.ch](http://www.aklavik.ch)





Einstreu:



**TierWohl  
SUPER**

Holz-Einstreu  
von Tierwohl



**Stadtmühle**

*Ihr Partner  
in der Pferdefütterung*



**Leinenstroh**  
VON EURO-LIN

Leinenstroh  
VON EURO-LIN

Pferdefutterprogramm:



**deuka**



**HORSTELLA**  
MARKENMISCHFUTTER - PFERDE



**KANNEN**



**Stippolyt**



**OLEWO**  
Die bessere Karotte



Thomas Hilpert  
Kornegasse 12  
79761 Waldshut-Tiengen  
Tel.: 0 77 41 / 20 05  
Fax: 0 77 41 / 67 00 26  
[www.stadtmuehle-tiengen.de](http://www.stadtmuehle-tiengen.de)

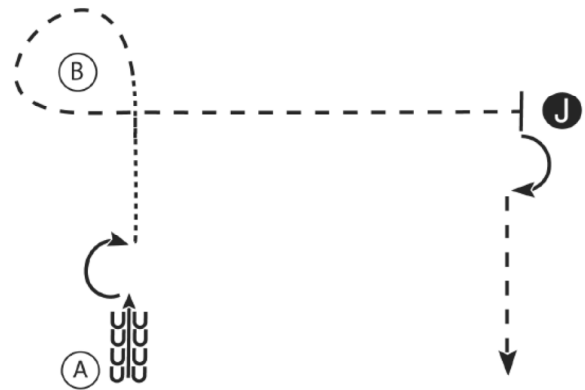
Und noch viele weitere Sorten von Pferdefutter (z.B. Mühldorfer)

Alles zu unschlagbaren EU-Preisen!

Nur 5 Minuten von Koblenz und Zurzach entfernt



Greenhorn Showmanship at Halter



1. At A back 4 steps
2. Perform a 180 degree turn
3. Walk to B
4. At B trot around B and to the judge, set up for inspection
5. When dismissed perform a 90 degree turn and trot straight away from the judge


Walk - - - - -

Trot - - - - -

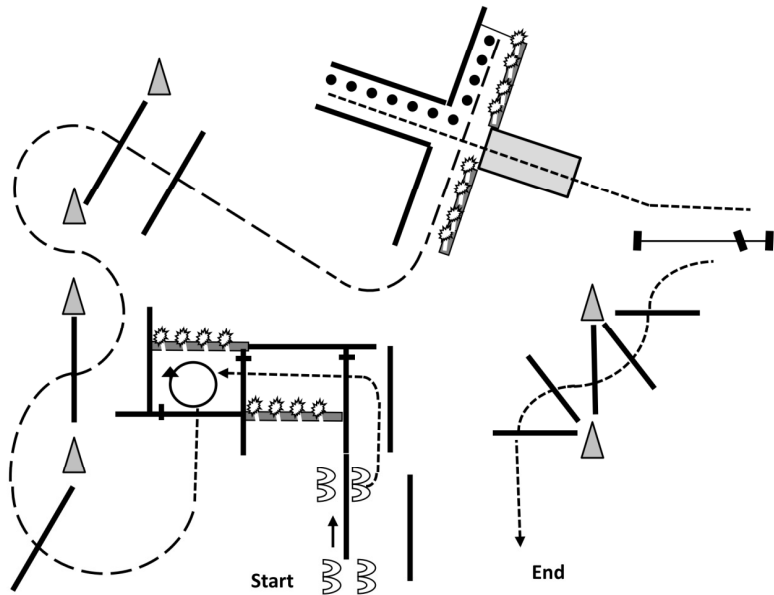
Back ← - - - - -

Marker (B)

Judge (J)



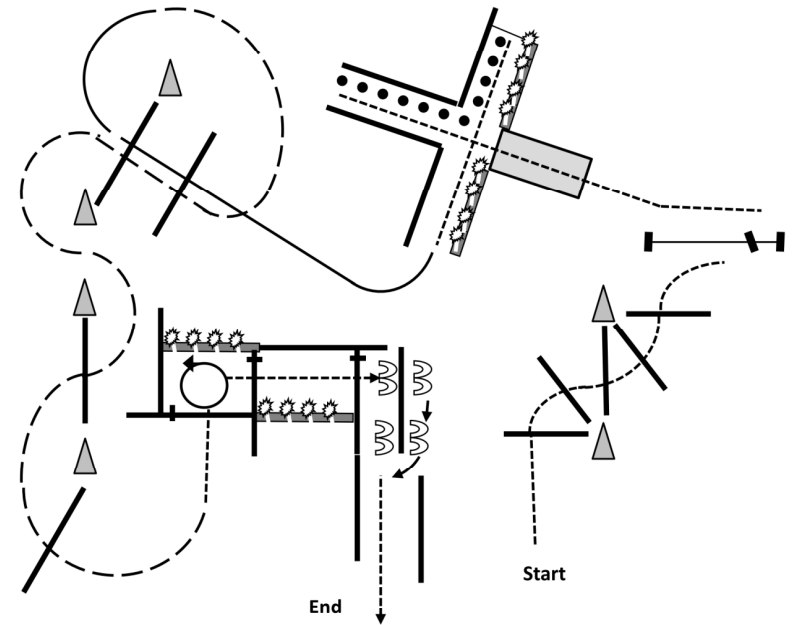
### Open In-Hand Trail



..... Walk	●●● Back Up	Ⓐ Marker
- - - Jog / Trot	⤵ Turn	Ⓜ Judge
— Lope / Canter	⤵ Side-pass	🌸 Flowers
Stop	△ Cone	🌱 Plants

1. Side-pass left
2. Walk into chute, walk over elevated poles and into box, turn 270° right and walk out
3. Jog over pole and into chute
4. Back up "L"
5. Walk over bridge
6. Walk to gate (rope), open rope, walk over pole and close rope
7. Walk over poles

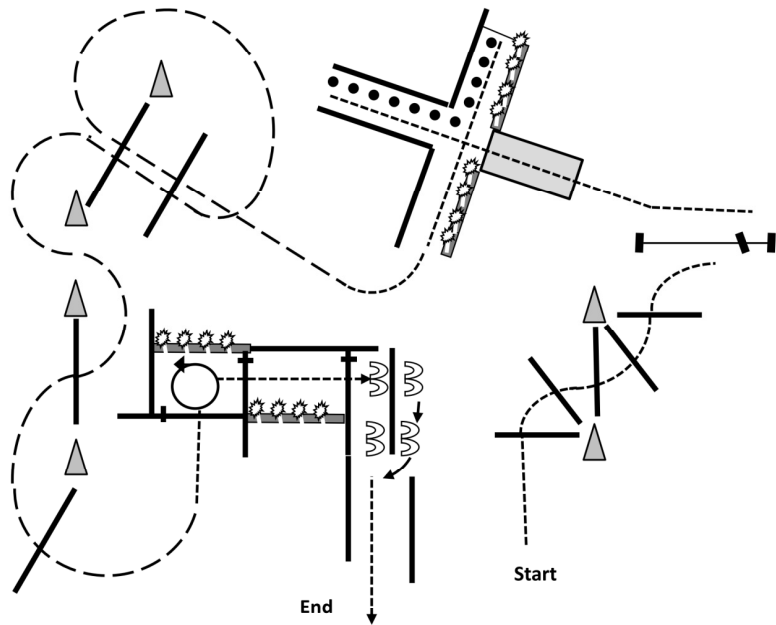
### ApHC Open Green Trail



..... Walk	●●● Back Up	Ⓐ Marker
- - - Jog / Trot	⤵ Turn	Ⓜ Judge
— Lope / Canter	⤵ Side-pass	🌸 Flowers
Stop	△ Cone	🌱 Plants

1. Walk over poles
2. Walk to gate (rope), open rope, walk over pole and close rope
3. Walk over bridge and into chute
4. Back up "L" and walk out of chute
5. Lope over (right lead)
6. Jog over
7. Walk into box (elevated pole), turn 270° left and walk over elevated poles
8. Side-pass right, bring front legs thru gap and walk out of chute

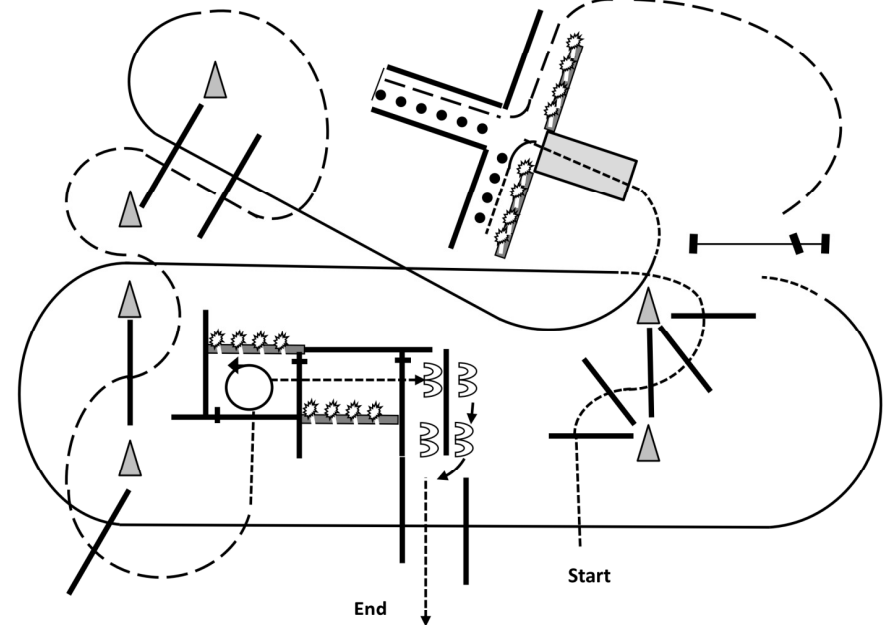
### Greenhorn Trail, Greenhorse Trail



..... Walk	●●● Back Up	Ⓐ Marker
- - - Jog / Trot	⤿ Turn	Ⓜ Judge
— Lope / Canter	⤿ Side-pass	🌸 Flowers
Stop	△ Cone	🌱 Plants

1. Walk over poles
2. Walk to gate (rope), open rope, walk over pole and close rope
3. Walk over bridge and into chute
4. Back up "L" and walk out of chute
5. Jog over
6. Walk into box (elevated pole), turn 270° left and walk over elevated poles
7. Side-pass right, bring front legs thru gap and walk out of chute

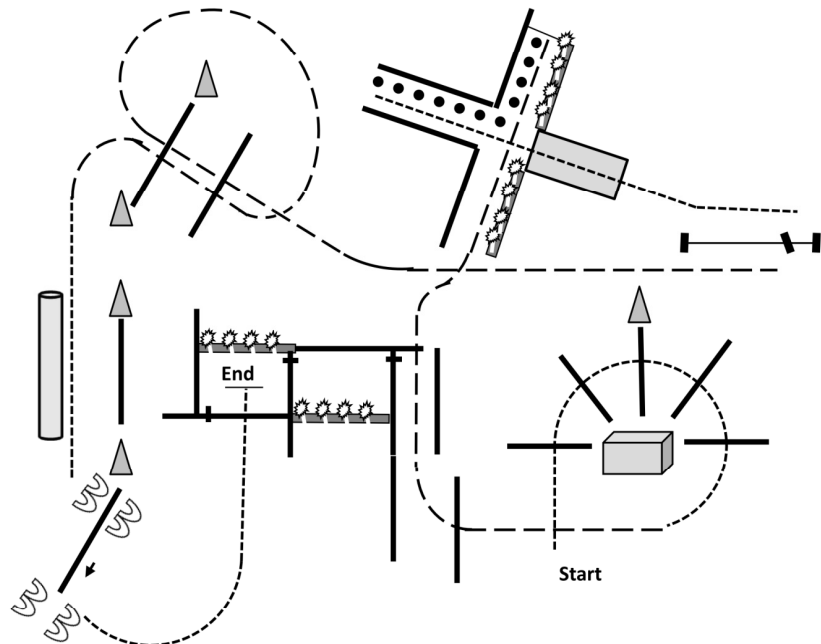
### ApHC Open Trail



..... Walk	●●● Back Up	Ⓐ Marker
- - - Jog / Trot	⤿ Turn	Ⓜ Judge
— Lope / Canter	⤿ Side-pass	🌸 Flowers
Stop	△ Cone	🌱 Plants

1. Walk over poles
2. Lope over (left lead) break to a walk
3. Walk to gate (rope), open rope, back thru and close rope
4. Jog into chute and around 90° corner, then back up "L"
5. Walk over bridge
6. Lope over (right lead)
7. Jog over
8. Walk into box (elevated pole), turn 270° left and walk over elevated poles
9. Side-pass right, bring front legs thru gap and walk out of chute

### Open Horse & Dog Trail

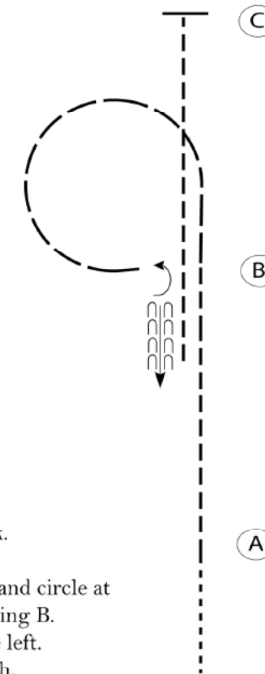


..... Walk	●●● Back Up	Ⓐ Marker
- - - Jog / Trot	⤿ Turn	Ⓜ Judge
— Lope / Canter	⤿ Side-pass	🌸 Flowers
Stop	△ Cone	🌿 Plants

1. Remove leash at start; ask dog to lay down on hay ball, then walk over poles; dog should stay on hay ball until horse walked over the last pole
2. Ask dog to follow (either right or left side of the horse); jog over poles and into chute; stop
3. Ask dog to lay down; back up "L"
4. Walk over bridge; ask dog to follow behind horse over bridge
5. Ask dog to sit open gate (=rope) right hand, walk over elevated pole, ask dog to follow thru gate and to sit again, then close rope.
6. Ask dog to follow either side; jog over poles
7. Break to a walk; ask dog to pass the tunnel.
8. Ask dog to lay down; side-pass right all the way out
9. Walk into box; ask your dog to make a full circle around the horse; then get down off the horse; attach leash and walk out of the arena leading horse and dog by foot



### Greenhorn Western Horsemanship



- Begin before A at a walk.
1. Jog from A to B.
  2. At B, extend the jog and circle at B as shown. Stop facing B.
  3. Turn 1/4 turn to the left.
  4. Back one horse length.
  5. Jog to C. Stop at C.

Follow the instructions of your ring steward.

Walk	-----
Jog	- - - - -
Extended Jog	— — — — —
Lope	—————
Leg Yield	
Lead Change	↗ ↘
Back	←←←←←
Marker	Ⓐ
Sidepass	←←←←←

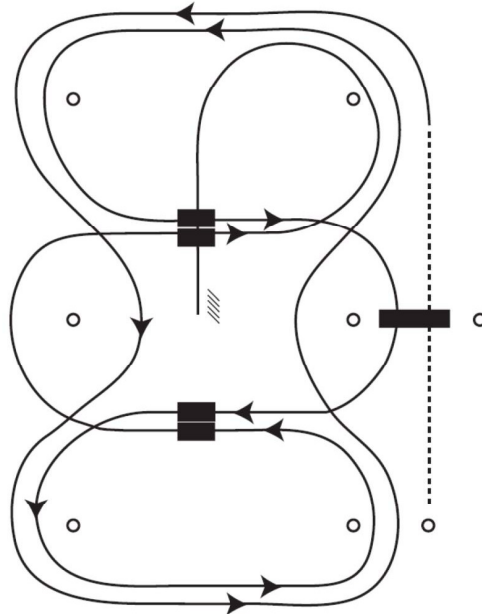


ApHC Open Western Riding

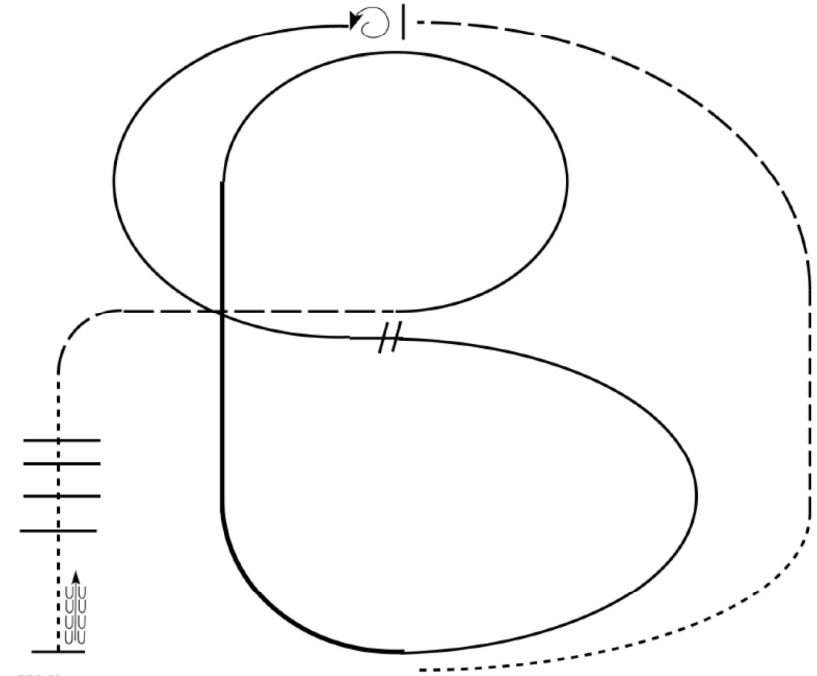
**PATTERN**

**5**

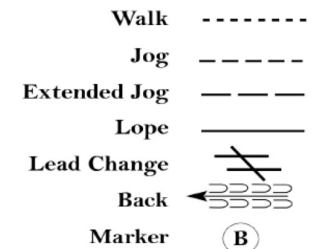
1. Walk, transition to jog, jog over log.
2. Transition to the lope, on the left lead.
3. First line change.
4. Second line change.
5. Third line change.
6. Fourth line change.
7. First crossing change.
8. Lope over log.
9. Second crossing change.
10. Third crossing change.
11. Fourth crossing change.
12. Lope, stop and back.



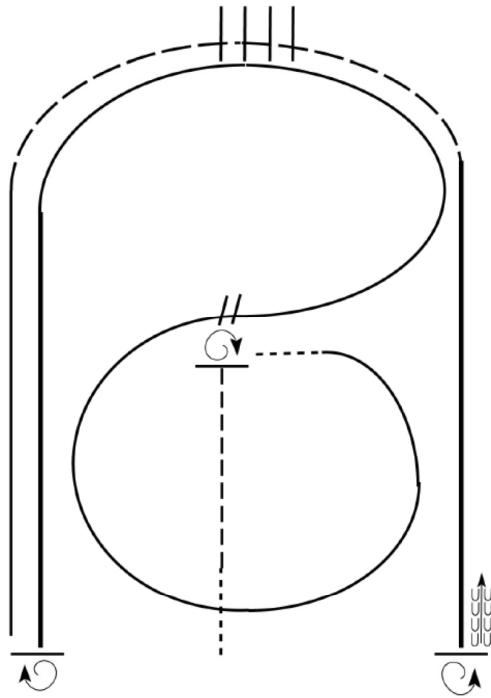
Greenhorn/Greenhorse Ranch Horse Pleasure



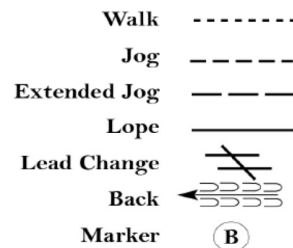
1. Walk
2. Trot
3. Extend the trot, at the top of the arena, stop
4. 360 degree turn to the left
5. Left lead 1/2 circle, lope to the center
6. Change leads (simple or flying)
7. Right lead 1/2 circle
8. Extended lope up the long side of arena (right lead)
9. Collect back to a lope around the top of the arena and back to center
10. Break down to an extended trot
11. Walk over poles.
12. Stop and back



ApHC Ranch Horse Pleasure



1. Walk
2. Jog
3. Stop, do a 1 1/4 turn to the right
4. Walk. Then, lope small circle on the right lead
5. Change leads, (simple or flying) lope left lead around end of the arena
6. Extend the lope on the left lead
7. Stop, do a 2 1/2 turns right
8. Lope straight on the right lead
9. Extend the jog around end of the arena across poles/logs
10. Extend the lope on right lead
11. Stop, do 2 turns left
12. Back



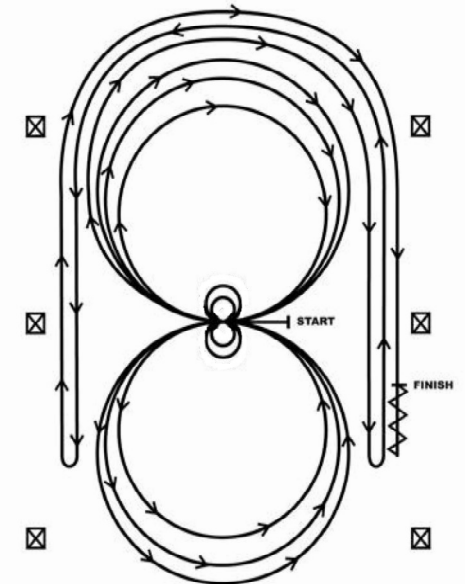
Greenhorn Reining, Greenhorse Reining

**PATTERN**

**8a**

Die Pferde dürfen im Schritt oder Trab zum Mittelpunkt der Arena gehen. Sie müssen vor Beginn des Patterns in der Mitte der Bahn, mit Blickrichtung auf die linke Bande stehen bleiben.

1. Zwei Spins nach links; Verharren;
2. Zwei Spins nach rechts; Verharren;
3. Drei vollständige Zirkel im Rechtsgalopp nach rechts, der erste Zirkel groß und schnell, der zweite Zirkel klein und langsam, der dritte Zirkel groß und schnell; Galoppwechsel (einfach oder fliegend) im Mittelpunkt der Bahn;
4. Drei vollständige Zirkel nach links, der erste Zirkel groß und schnell, der zweite Zirkel klein und langsam, der dritte Zirkel groß und schnell; Galoppwechsel (einfach oder fliegend) im Mittelpunkt der Bahn;
5. Weiter mit einem großen schnellen Zirkel auf der rechten Hand, der nicht geschlossen wird; Galopp an der rechten Seite der Bahn entlang bis hinter den Mittelmarker; Rollback nach links, zumindest sechs Meter von der Bande entfernt; Kein Verharren;
6. Weiter auf dem vorherigen Zirkel, jetzt auf der linken Hand; Der Zirkel wird nicht geschlossen; Galopp an der linken Seite der Bahn entlang bis hinter den Mittelmarker; Rollback nach rechts, zumindest sechs Meter von der Bande entfernt; Kein Verharren;
7. Weiter auf dem vorherigen Zirkel, jetzt wieder auf der rechten Hand; Der Zirkel wird nicht geschlossen; Galopp entlang der rechten Seite der Bahn bis hinter den Mittelmarker, Stop, zumindest sechs Meter von der Bande entfernt; Rückwärtsrichten von zumindest drei Metern Länge; Verharren, um das Ende der Prüfung anzuzeigen.



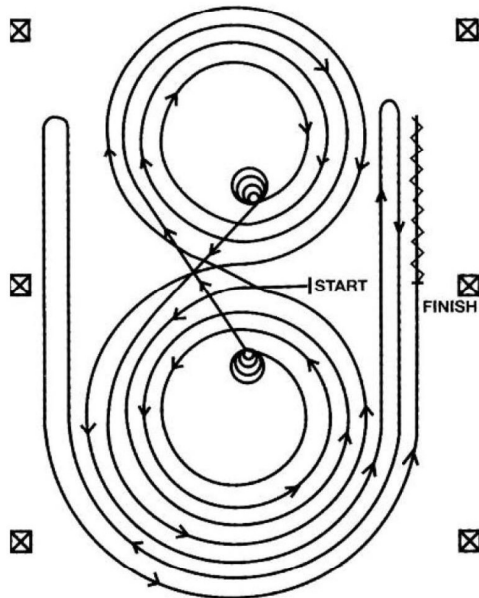
ApHC Open Reining

**PATTERN**

**5**

Horses may walk or trot to the center of arena. Horses must walk or stop prior to starting pattern. Beginning at the center of the arena facing the left wall or fence.

1. Beginning on the left lead, complete three circles to the left: the first two circles large and fast; the third circle small and slow. Stop at the center of the arena. Hesitate.
2. Complete four spins to the left. Hesitate.
3. Beginning on the right lead, complete three circles to the right: the first two circles large and fast; the third circle small and slow. Stop at the center of the arena. Hesitate.
4. Complete four spins to the right. Hesitate.
5. Beginning on the left lead, run a large fast circle to the left, change leads at the center of the arena, run a large fast circle to the right, and change leads at the center of the arena. (Figure 8)
6. Continue around previous circle to the left but do not close this circle. Run up the right side of the arena past the center marker and do a right rollback at least twenty feet (six meters) from the wall or fence – no hesitation.
7. Continue around previous circle but do not close this circle. Run up the left side of the arena past the center marker and do a left rollback at least twenty feet (six meters) from the wall or fence – no hesitation.
8. Continue back around previous circle but do not close this circle. Run up the right side of the arena past the center marker and do a sliding stop at least twenty feet (six meters) from the wall or fence. Back up at least ten feet (three meters). Hesitate to demonstrate completion of the pattern.



Rider must dismount and drop bridle to the designated judge.



*Spirit*  
**STONE RANCH**

Priska Däppen • 4500 Solothurn  
Mobil 079 346 4830  
[www.spiritstoneranch.ch](http://www.spiritstoneranch.ch)

Benno Wyss  
[www.pferde-osteopathie.ch](http://www.pferde-osteopathie.ch)  
+41 79 434 2412



**Teilnehmerliste**

Horse	Rider	Nat.	Back#	Owner	Sex	Breed	Age
QIANA	Barbara Hoch	SUI	1	Barbara Hoch	M	FM	8
ROYALS POCO LENA	Doris Fluekiger	SUI	2	Doris Fluekiger	M	App	13
JC WHIZ JACK	Sarah Simon	SUI	3	Sarah Simon	G	App	7
TORIS CODY GIRL	Anita Wenger	SUI	4	Anita Wenger	M	QH	9
TIPS LECTRIC BABY	Monica Grunder	SUI	5	Monica Grunder	M	App	4
INDIAN VERSARY DUNDEE	Michaela Hess	SUI	6	Michaela Hess	G	PH	7
LADY	Karin Maurhofer	SUI	7	Karin Maurhofer	M	QH	
GALLO DONT ZIP	Eva Aregger	SUI	8	Eva Aregger	M	QH	13
ARAYA	Melina Räber	SUI	9	Melina Räber	M	Haf	20
IMA DRY LENA	Urs Artho	SUI	10	Urs Artho	M	App	15
LAZAR CH II	Melanie Aebi	SUI	11	Melanie Aebi	G	FM	7
JESSE JAYS PEPPY	Irina Häner	SUI	12	Irina Häner	G	QH	9
MAEDI IV CH	Julia Wiggl	SUI	13	Ursula Gabele	M	Haf	16
PJ STARLIGHT CASH	Jennifer Brandes	SUI	14	Sabine Mohler	M	PH	6
PJ STARLIGHT CASH	Ella Estoppey	SUI	14	Sabine Mohler	M	PH	6
AMERICANA OLENA	Tamara Kouwenhoven	SUI	15	André Kouwenhoven	M	QH	5
MANOLITO 18	Jolanda Mar i	SUI	16	Jolanda Marti	G		20
FELIX	Samantha Freuler	SUI	17	Sonja Hauenstein	G	FM	8
SUNSHINE QUEENIE	Lydia Baumgartner	SUI	18	Lydia Baumgartner	M	App	14
SUNSHINE QUEENIE	Ma hias Baumgartner	SUI	18	Lydia Baumgartner	M	App	14
CAMPARI	Tamara Kouwenhoven	SUI	19	André Kouwenhoven	G	Arab	7
SWISSPEGASUS TALITA	Samuel Schmid	SUI	20	Samuel Schmid	M	App	10
CLASSY BOOGIE LENA	Yasmin Weiss	SUI	21		M	QH	10
GREAT LISTO	Céline Zimmerli	SUI	22	Céline Zimmerli	G	QH	14
DAILY'S DREAM PRINCESS	Danielle Wälty	SUI	23	Danielle Wälty	M		6
YESTERDAY SNOWCHIEF	Ruth Sigrist	SUI	24	Ruth Sigrist	G	App	20
DFR GIANNI BLUSHADOW	Tanja Karcher	SUI	25	Tanja Karcher	G	App	4
TC LIKE WOODY	Elena Boll	GER	26	Regula Frei	G	QH	4
TC LIKE WOODY	Regula Frei	SUI	26	Regula Frei	G	QH	4
FLASH	Chantal Bucher	SUI	27	Chantal Bucher	G	QH	10
CRAZY MADDOX	Sabrina Davet	SUI	28	Sabrina Davet	G	QH	7
IMA TIPS CHIC OLENA	Daniela Rubio	SUI	29	Carolyn Jans	M	App	7
PJ MISS DELLA CASH	Jeannette Oehri	SUI	30	Jeannette Oehri	M	PH	7
MISS POCO CIELO	Larissa Schöb	SUI	31	Larissa Schöb	M	QH	14
MEGANN CEE BEE	Rainer Schmid	SUI	32	Rainer Schmid	M	QH	16
TIVIOS IVORY	Stephanie Alder	SUI	33	Stephanie Alder	G	QH	19
BOHEME	Ursula Bourlet	SUI	34	Ursula Bourlet	M	Haf	11
PEGASUS DREAM GIRL	Karin Hofer	SUI	35	Karin Hofer	M	App	7
HIGH DEAL OLENA	Ronja Schmid	SUI	36	Samuel Schmid	G	App	5
NOREEN C.R.	Eveline Möller	SUI	37	Eveline Möller	M	Haf	8
ROYAL AMBROSE	Catherine Waldenmeyer	SUI	38	Catherine Waldenmeyer	G	App	13

Besuchen Sie unser  
Geschäft auf 250 m2 Fläche,  
oder ganz einfach im Grössten  
Web-Shop der Schweiz.  
[www.oldwestshop.ch](http://www.oldwestshop.ch)

**Saddle Tack & Home Decor**

Saddles  
Pad & Blankets  
Bit,s & Snaffles  
Reins  
Western Shirt  
Jacket  
Jeans  
Boots  
Chaps & Chinks  
and a lot more.

**OLD WEST  
SHOP**

Mühleweg 26, 5053 Staffelbach  
[info@oldwestshop.ch](mailto:info@oldwestshop.ch) PH. 062 772 0755



# EIN GLÜCK, DASS WIR VERSICHERT SIND!



*Alisha, Mimi und Lasso* – versichert  
seit kurzem, verbündet für immer.



**Schützen Sie Ihre Katze ab nur 4.90/Monat,  
Ihren Hund ab nur 9.90/Monat  
und Ihr Pferd ab 17.-/Monat**

[www.epona.ch](http://www.epona.ch) — Tel. +41 21 654 31 25  
[www.facebook.com/epona.ch](http://www.facebook.com/epona.ch)

**epona.**

votre animal, son assurance  
Ihr Tier seine Versicherung